

DACIA

# NOVI DACIA DUSTER

CENIK



# VERZIJE VOZILA

## NOVI DACIA DUSTER

Cenik vozil

1.7.2024

OPREMA	MODEL: DU3	GORIVO	MOTOR	KW (KM)	CO <sub>2</sub> (G/KM)	MPC
<b>ESSENTIAL</b>	P1 2 MTG 6WS	BENCIN IN PLIN*	1.0 ECO-G 100	67 (91) / 74 (100)	126	18.990,00 €
<b>EXPRESSION</b>	P2 2 MTG 6WS	BENCIN IN PLIN*	1.0 ECO-G 100	67 (91) / 74 (100)	126	20.490,00 €
	P2 2 MWM 6WB	BENCIN	1.2 TCe 130	96 (130)	123	21.990,00 €
	P2 4 MWM 6WB	BENCIN	1.2 TCe 130 4x4	96 (130)	135	23.990,00 €
	P2 2 N4H 6WY	HIBRID	HYBRID 140	104 (140)	113	24.990,00 €
<b>JOURNEY</b>	P3 2 MTG 6WS	BENCIN IN PLIN*	1.0 ECO-G 100	67 (91) / 74 (100)	127	22.190,00 €
	P3 2 MWM 6WB	BENCIN	1.2 TCe 130	96 (130)	124	23.690,00 €
	P3 4 MWM 6WB	BENCIN	1.2 TCe 130 4x4	96 (130)	137	25.690,00 €
	P3 2 N4H 6WY	HIBRID	HYBRID 140	104 (140)	114	26.690,00 €
<b>EXTREME</b>	PD 2 MTG 6WS	BENCIN IN PLIN*	1.0 ECO-G 100	67 (91) / 74 (100)	127	22.190,00 €
	PD 2 MWM 6WB	BENCIN	1.2 TCe 130	96 (130)	124	23.690,00 €
	PD 4 MWM 6WB	BENCIN	1.2 TCe 130 4x4	96 (130)	136	25.690,00 €
	PD 2 N4H 6WY	HIBRID	HYBRID 140	104 (140)	114	26.690,00 €

ECO-G Verzija: Vozila s tovarniško vgrajenim pogonom na plin

\* Na verzijah s kombiniranim energentom (bencin in plin) vozilo proizvede dve moči (kW) glede na rabo goriva.

Pri vožnji na bencinski pogon vozilo proizvede največjo moč 67 kW (91 KM), pri vožnji na plin vozilo proizvede največjo moč 74 kW (100 KM).

Cenik velja do preklica oziroma objave novega cenika. GA Adriatic d.o.o. si pridržuje pravico do morebitnih sprememb informacij, ki so navedene v ceniku. Vse podane cene (MPC\* = priporočene maloprodajne cene) so neobvezujoče priporočene maloprodajne cene in vključujejo 22 % DDV in DMV. Določene paketne kombinacije opreme ali akcije lahko povzročijo odstopanja pri izračunu končne cene. Podrobne informacije o cenah dobite pri pooblaščenih trgovcih vozil Dacia.

GA Adriatic d.o.o., Direkcija Dacia Marketing

# VERZIJE VOZILA

## NOVI DACIA DUSTER

Serijska oprema

### SERIJSKA OPREMA ESSENTIAL

#### VARNOST IN POMOČ PRI VOŽNJI

Sistem za pomoč pri zaviranju v sili (AFU)  
Tempomat in omejevalnik hitrosti Sistem  
proti blokiranju koles (ABS) Daljinsko  
centralno zaklepanje Opozorilna luč za  
vzratno vožnjo  
Varnostna pasova z zategovalnikom in omejevalnikom zatezne  
sile  
Čelna varnostna blazina za voznika in sovoznika Vzglavniki na  
vseh sedežih  
Indirekten sistem za nadzor tlaka v pnevmatikah  
Stranska smernika na zunanji ogledalih  
Prednji stranski varnostni blazini in varnostni zavesi  
Prednji ECO-LED žarometi v obliki črke "Y"  
Sistem za nadzor stabilnosti vozila (ESP) + Sistem za  
pomoč pri speljevanju v klanec (HSA)  
Samdejni vklop luči  
Tretja zavorna luč  
Opozorilnik neprijetih varnostnih pasov spredaj in zadaj  
Tritočkovni zadnji sredinski varnostni pas  
Sistem ISOFIX pritrditve otroških sedežev  
Filter trdih delcev  
Možnost izklopa prednje sovoznikove varnostne blazine  
Sistem za pomoč pri ohranjanju vozila na voznem pasu (LKA) +  
Opozorilo za zapuščenje voznega pasu (LDW)  
Sistem za samodejni klic v sili  
Črno-beli 3,5" (9 cm) informacijski zaslon med merilniki s TFT  
prikazovalnikom  
Funkcija EKO načina vožnje  
Indikator prestavljanja Parkirni  
senzorji zadaj  
Sistem za nadzor pozornosti voznika (DDAW)  
Inteligentna pomoč pri nadzoru hitrosti Sistem za  
opozarjanje na nevarnost trka (FCW)  
Sistem za aktivno zaviranje v sili z zaznavo pešcev in  
kolesarjev  
Ročna zatemnitev vzratnega ogledala Vozilo  
skladno z uredbo GSR2

#### UDOBJE

Električno nastavljiva in ogrevana zunanja ogledala Ročna  
klimatska naprava  
Ogrevano zadnje steklo  
Voznikov sedež ročno nastavljiv po dolžini in višini Tepih v  
prtljažnem prostoru  
Ključ z gumbi za odklepanje  
Volan in prestavna ročica oblečena v umetno usnje  
Električni pomik prednjih stekel - impulzni pri vozniku Ročni  
pomik zadnjih stekel  
Volanski obroč nastavljiv po višini in globini Odprta  
nizka sredinska konzola za shranjevanje Zložljiva  
zadnja klop

#### DIZAJN

Vzdolžni strešni nosilci v črni barvi  
Tonirana zadnja stekla Odbijača v  
barvi karoserije Jeklena platišča  
41 cm (16")

#### MULTIMEDIJA

Radio MEDIA CONTROL s 4 zvočniki

#### DODATKI

Kit za popravilo pnevmatik

# VERZIJE VOZILA

## NOVI DACIA DUSTER

Serijska oprema

### SERIJSKA OPREMA EXPRESSION

Dodatno na opremo ESSENTIAL

#### VARNOST IN POMOČ PRI VOŽNJI

Senzor za dež + Avtomatski brisalci vetrobranskega stekla Barvni 18cm (7") digitalni TFT prikazovalnik  
Kamera za vzvratno vožnjo  
M+S Pnevmatike (samo za 4x4 verzije)

#### UDOBJE

Električni pomik zadnjih stekel  
Visoka sredinska konzola z naslonom za roke in prostorom za shranjevanje

#### DIZAJN

Zunanja ogledala sive barve  
Platišča iz lahke litine 43 cm (17") TERGAN "Full diamond cut"

#### MULTIMEDIJA

Multimedijski sistem MEDIA Display 25,6 cm (10,1") barvnim zaslonom na dotik, 4 zvočniki, radiem DAB, Bluetooth, USB-C, AUX, funkcijo brezžične povezljivosti z aplikacijama Android Auto™ ali Apple CarPlay™

### SERIJSKA OPREMA JOURNEY

Dodatno na opremo EXPRESSION

#### VARNOST IN POMOČ PRI VOŽNJI

Sistem samodejnega preklapljanje med dolgimi in kratkimi lučmi  
Meglenki spredaj

#### UDOBJE

Električno nastavljiva, grevana ter poklopljiva zunanja ogledala  
Avtomatska klimatska naprava  
Električna ročna zavora  
Kartica "DACIA" za prostoročno upravljanje  
12V vtičnica v prtljažnem prostoru  
Brezžično (induktivno) polnjenje mobilnega telefona

#### DIZAJN

Zatemnjena zadnja stekla  
Platišča iz lahke litine 46 cm (18") TAGASAN "Full diamond cut"

#### MULTIMEDIJA

Multimedijski sistem Media NAV LIVE z 25,6 cm (10,1") barvnim zaslonom na dotik in navigacijskim sistemom, 6 zvočniki in sistemom 3D zvoka (Arkamys), radiem DAB, Bluetooth, USB, AUX, funkcijo brezžične povezljivosti z aplikacijama Android Auto™ ali Apple CarPlay™

# VERZIJE VOZILA

## NOVI DACIA DUSTER

Serijska oprema

## SERIJSKA OPREMA EXTREME

Dodatno na opremo Expression

### VARNOST IN POMOČ PRI VOŽNJI

Sistem samodejnega preklapljanje med dolgimi in kratkimi lučmi

Meglenki spredaj

### DIZAJN

Zatemnjena zadnja stekla

Platišča iz lahke litine 43 cm (17") TERGAN "Semi diamond cut"

Modularni strešni nosilci

Pralne TEP MicroCloud prevleke

Zunanja ogledala bakrene barve

### UDOBJE

Električno nastavljiva, grevana ter poklopljiva zunanja ogledala

Avtomatska klimatska naprava s senzorjem temperature Kartica "DACIA" za prostoročno upravljanje

12V vtičnica v prtljažnem prostoru

Prednja sedeža nastavljiva po višini, voznikov sedež nastavljiv tudi v ledvenem delu

Pritrdilni sistem YouClip - 3in1

Extreme gumijaste preproge

# BARVE



**LEDENIŠKO BELA<sup>(1),(3)</sup>**

brezplačna barva



**BEŽ SANDSTONE<sup>(2)</sup>**

590 €



**BISERNO ČRNA<sup>(2)</sup>**

590 €



**TERRACOTTA RJAVA<sup>(2)</sup>**

590 €



**SCHISTE SIVA<sup>(2),(3)</sup>**

590 €



**OXIDE ZELENA<sup>(2)</sup>**

590 €



**LICHEN KAKI<sup>(1),(3)</sup>**

590 €

(1) Enoslojna barva. (2) Kovinska barva. (3) Na voljo so samo za izvedenko Essential.

# OBLAZINJENJE



**OBLAZINJENJE  
IZ TKANINE  
ESSENTIAL**



**OBLAZINJENJE  
IZ TKANINE  
EXPRESSION/  
JOURNEY**



**OBLAZINJENJE  
IZ TKANINE  
EXTREME**

# PLATIŠČA



Jeklena platišča  
41 cm (16")



Platišča iz lahke litine 43  
cm (17") TERGAN  
"Full diamond cut"



Platišča iz lahke litine 46  
cm (18") TAGASAN  
"Full diamond cut"



Platišča iz lahke litine 43  
cm (17") TERGAN  
"Semi diamond cut"



Platišča iz lahke litine 46  
cm (18") TAGASAN  
"Semi diamond cut"

ESSENTIAL	S	-	-	-	-
EXPRESSION	-	S	-	-	-
JOURNEY	-	-	S	-	-
EXTREME	-	-	-	S	-
EXTREME	-	-	-	-	O

- = ni na voljo. S = serijska oprema.



# OPCIJE

## NOVI DACIA DUSTER

### Cenik opcij

PAKETI	KODA	ESSENTIAL	EXPRESSION	JOURNEY	EXTREME
<b>Paket MEDIA NAV live</b> <ul style="list-style-type: none"><li>Multimedijski sistem MEDIA NAV LIVE z 26 cm (10,1") zaslonom na dotik in navigacijskim sistemom, radi- em DAB, Bluetooth, USB, AUX, funkcijo povezljivosti (brezžično zrcaljenje telefona) z aplikacijama Android Auto™ ali Apple CarPlay™</li></ul>	NA487	-	590,00 €	S	P
<b>Paket ZIMA</b> <ul style="list-style-type: none"><li>Gretje prednjih sedežev</li><li>Ogrevan volanski obroč</li><li>Prednja sedeža nastavljiva po višini, voznikov sedež nastavljiv tudi v ledvenem delu</li></ul>	PCV86	-	390,00 €	-	-
<b>PAKET ZIMA PLUS<sup>(1)</sup></b> <ul style="list-style-type: none"><li>Ogrevano vetrobransko steklo</li><li>Gretje prednjih sedežev</li><li>Ogrevan volanski obroč</li><li>Prednja sedeža nastavljiva po višini, voznikov sedež nastavljiv tudi v ledvenem delu</li></ul>	PCV84	-	-	490,00 €	-
<b>PAKET ZIMA EXTREME<sup>(1)</sup></b> <ul style="list-style-type: none"><li>Ogrevano vetrobransko steklo</li><li>Gretje prednjih sedežev</li><li>Ogrevan volanski obroč</li></ul>	PCV94	-	-	-	490,00 €
<b>Paket CITY</b> <ul style="list-style-type: none"><li>Pomoč pri parkiranju spredaj in zadaj</li><li>Multiview kamera (Kamera 360°)</li><li>Sistem za nadzor mrtvega kota</li></ul>	PCV92	-	-	490,00 €	490,00 €
<b>TECHNO PAKET</b> <ul style="list-style-type: none"><li>Električna parkirna zavora</li><li>Brezžično (induktivno) polnjenje telefona</li><li>Paket MEDIA NAV Live</li></ul>	PCV90	-	-	-	690,00 €
<b>DIZAJN</b>					
Platišča iz lahke litine 46 cm (18 ") TAGASAN "Semi diamond cut"	RALU18 RDIF10	-	-	-	390,00 €
<b>DODATKI</b>					
Rezervno kolo <sup>(2)</sup>	RSEC01	-	150,00 €	150,00 €	150,00 €
Rezervno kolo zmanjšanih dimenzij <sup>(3)</sup>	RSGALT	-	120,00 €	120,00 €	120,00 €

- = ni na voljo. S = serijska oprema. P = v paketu.

## OPOMBE

(1) - Na voljo kasneje. (2) - Na voljo samo za TCe 130 4x4 (obvezno na verziji opreme Journey). (3) - Na voljo samo za TCe 130 4x2 (kasneje na voljo tudi za HYBRID 140).



# OPCIJE

## NOVI DACIA DUSTER

### Cenik opcij

OBLAZINJENJE IN BARVE	KODA	ESSENTIAL	EXPRESSION	JOURNEY	EXTREME
-----------------------	------	-----------	------------	---------	---------

OBLAZINJENJE					
Oblazinjenje iz tkanine ESSENTIAL	DRAP02	S	-	-	-
Oblazinjenje iz tkanine EXPRESSION/JOURNEY	DRAP03	-	S	S	-
Oblazinjenje iz tkanine EXTREME	SIMI01	-	-	-	S
Titan črna notranjost	HARM01	S	-	-	-
Titan črna notranjost z modrimi detajli	HARM02	-	S	S	-
Titan črna notranjost s kaki detajli	HARM04	-	-	-	S

BARVE KAROSERIJE					
------------------	--	--	--	--	--

ENOSLOJNA BARVA					
Ledeniško BELA	369	0,00 €	0,00 €	0,00 €	0,00 €

ENOSLOJNA BARVA - POSEBNA					
Lichen KAKI	KQM	590,00 €	590,00 €	590,00 €	590,00 €

KOVINSKA BARVA					
Biserno ČRNA	676	-	590,00 €	590,00 €	590,00 €
Schiste SIVA	KQG	590,00 €	590,00 €	590,00 €	590,00 €
Oxide ZELENA	DQK	-	590,00 €	590,00 €	590,00 €
Terracota RJAVA	CNZ	-	590,00 €	590,00 €	590,00 €
Sandstone BEŽ	HNV	-	590,00 €	590,00 €	590,00 €

PODALJŠANO JAMSTVO					
5 let / 100.000 km			268,40 €		

- = ni na voljo. S = serijska oprema. P = v paketu.

# TEHNIČNI PODATKI

## TEHNIČNE KARAKTERISTIKE

TIP MOTORJA	H4D	H4M	H5F	
KOMERCIALNI NAZIV	1.0 ECO-G 100*	HYBRID 140	1.2 TCe 130	1.2 TCe 130 4x4
Depolucijska norma	Euro 6DFull			
Gorivo	BENCIN IN PLIN	BENCIN	BENCIN	
Vrsta pogona	Prednji		Prednji	Na vsa kolesa
<b>MOTOR</b>				
Gibna prostornina (cm <sup>3</sup> )	999	1598	1199	
Vrtina x gib (mm)	72,2 x 81,3	78 x 83,6	75,5 x 89,3	
Število valjev / ventilov	3 / 12	4 / 16	3 / 12	
Moč motorja kW (KS)	67 (91) / 74 (100)	104 (140)	96 (130)	
Število obratov motorja pri največji moči ( obr/min)	4400 - 4900 / 4600 - 5000	69kW (ICE) @ 5600	4500 - 5500	
Največji navor (Nm)	160 / 170	148	230	
Število obratov motorja pri največjem navoru (obr/min)	2200 - 3750 / 2000 - 3500	3600	2100 - 3500	
Vrsta vbrizga	MPI	MPI	Direct Injcetion	
Tip polnjenja	Turbinski polnilnik z variabilno geometrijo	/	Turbinski polnilnik z variabilno geometrijo	
Sistem Stop & Start	Serijsko			
Katalizator	Serijsko			
<b>MENJALNIK</b>				
Tip menjalnika	Ročni	Samodejni E-Tech	Ročni	
Število stopenj	6	-	6	
Volan / servo (tip)	Servo (električni)			
Ø obračalnega kroga (m)	10,86			
Število obratov volana	2,8			
<b>PODVOZJE</b>				
Prednja prema	Tip psevdo Mc-Pherson s stabilizatorjem			
Zadnja prema	torzijsko	torzijsko	vzporedno	
<b>PLATIŠČA IN PNEVMATIKE</b>				
Platišča	6,5 J 16 - 50 / 6,5 J 17 - 50 / 6,5 J 18 - 50			
Dimenzije pnevmatik	215/70 R16 100H; 215/65 R17 99H; 215/60 R18 98H	215/65 R17 99H; 215/60 R18 98H	215/65 R17 99H; 215/60 R18 98H	
<b>ZAVORE</b>				
Vrsta kroga zaviranja	Diagonalna delitev			
ABS + AFU	ESP BOSCH 9.1			
Spredaj: ventilirani diski (mm)	DV 280 / 24	DV 296 / 24	DV 280 / 24	DV 296 / 24
Zadaj: bobni (")	(T) / 9"			
<b>ZMOGLJIVOSTI</b>				
Največja hitrost (km/h)	168	160	180	180
0 - 100 km/h (s)	13,2	10,1	9,9	11

\* Na verzijah s kombiniranim energentom (bencin in plin) so prikazani dvojni podatki, glede na rabo energenta.

- = Podatek ni na voljo.

# TEHNIČNI PODATKI

## TEHNIČNE KARAKTERISTIKE

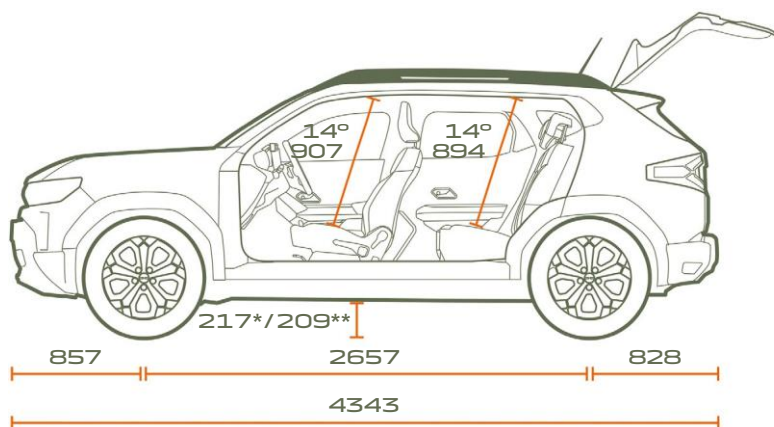
TIP MOTORJA	H4D	H4M	H5F	
KOMERCIALNI NAZIV	1.0 ECO-G 100*	HYBRID 140	1.2 TCe 130	1.2 TCe 130 4x4
<b>PORABA</b>				
Tip normativa			WLTP	
Mešana vožnja	8,0 / 8,1	5,0 / 5,1	5,5	6,0 / 6,1
<b>IZPUSTI - WLTP</b>				
CO <sub>2</sub> (g/km)	126 - 147	113 - 114	123 - 124	135 - 137
CO (mg/km)	**	**	**	**
THC (mg/km)	**	**	**	**
NOx (mg/km)	**	**	**	**
Število delcev (x10 <sup>11</sup> )	**	**	**	**
NMHC	**	**	**	**
Emisija trdih delcev (mg/km)	**	**	**	**
<b>REZERVOAR ZA GORIVO</b>				
Prostornina (litrov)	LPG 51 / Bencin 50	50	50	55
<b>MASE</b>				
Masa vozila brez voznika - pripravljenega za vožnjo				
• brez voznika	1276	1380	1304	1390
• z voznikom	-	-	-	-
Nosilnost min / max	457/489	448/490	454/496	459/505
Največja dovoljena masa	1765	1870	1800	1895
Največja dovoljena masa priklopnega vozila				
• z zavorami	1200	750	1500	1500
• brez zavor	675	725	685	730
Največja dovoljena masa skupine vozil	2965	2620	3300	3395
Prostornina prtljažnega prostora (litri)				
• brez rezervnega kolesa	400 - 453	400 - 430	464 - 517	403 - 456
• z rezervnim kolesom	-	349	421 - 474	358

\* Na verzijah s kombiniranim energentom (bencin in plin) so prikazani dvojni podatki, glede na rabo energenta.

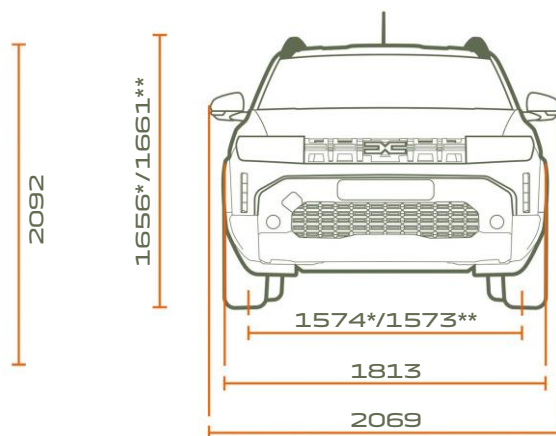
\*\* = Podatki v postopku homologacije.

- = Podatek ni na voljo.

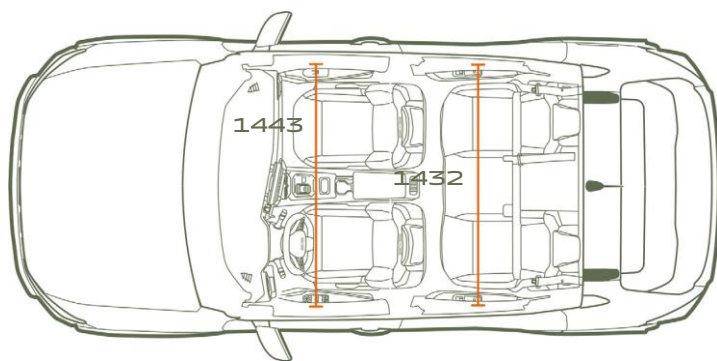
# DIMENZIJE



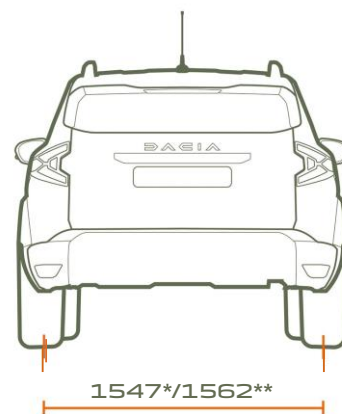
POGLED S STRANI



POGLED OD SPREDAJ



POGLED OD ZGORAJ



POGLED OD ZADAJ

PROSTORNINA PRTLJAŽNIKA	V dm <sup>3</sup> - GLEDE NA STANDARD VDA
Najmanjša prostornina prtljažnika pod polico prtljažnega prostora in z rezervnim kolesom (dvo- in štirikolesni pogon)	478/414
Največja prostornina prtljažnika pri zloženih zadnjih sedežih in z rezervnim kolesom (dvo- in štirikolesni pogon)	1623/1559

Dimenzije v mm

\* Izvedenka z dvokolesnim pogonom.

\*\* Izvedenka s štirikolesnim pogonom.